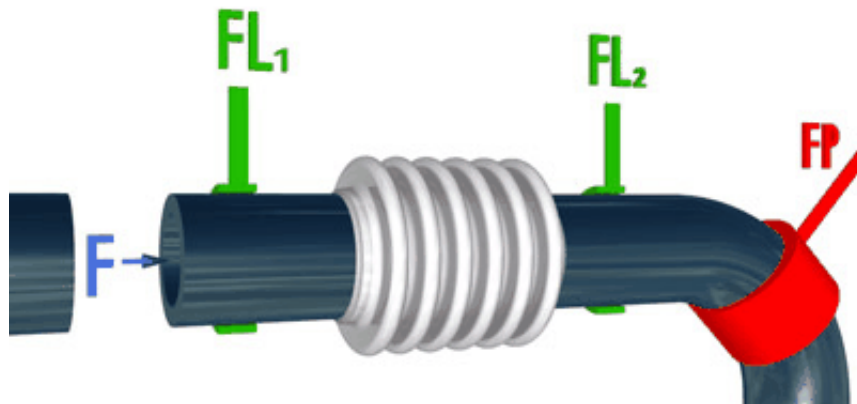


Работни движения на металните компенсатори

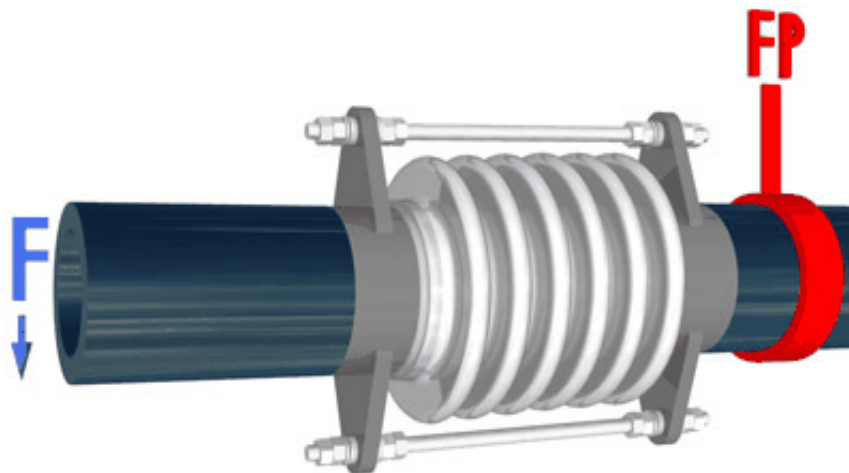
Аксиално движение:

Пространствено свиване на металния компенсатор по надлъжната му ос.



Латерално движение:

Относителното изместване на двата края на компенсатора перпендикулярно на надлъжната ос.



Ъглово движение:

Изместването на надлъжната ос на металния компенсатор от първоначалната праволинейна позиция във формата на кръгообразна арка. Известно е още като ъглово завъртане или ротационно движение.

