



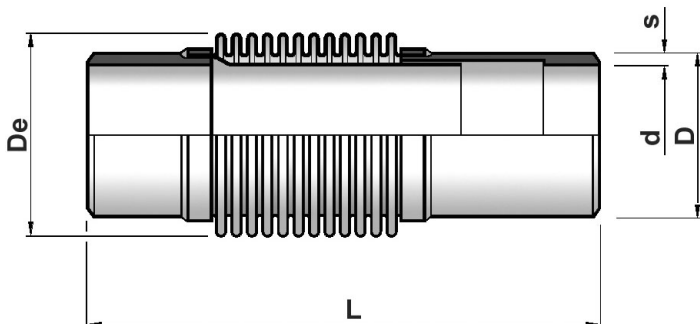
COMPENSATORI ASSIALI A SALDARE

Axial expansion joints with welding ends

COMPENSATORI ASSIALI A SALDARE

Axial expansion joints with welding ends

TIPO **AS/C**
Type **PN 2,5**



MATERIALI STANDARD *Standars materials*
SOFFIETTO E CONVOGLIATORE INTERNO / *Bellows and internal sleeve* ASTM A 240 tp.321
MANICOTTI / *Welding ends* ASTM A 106 Gr.B

DN	L mm	D mm	s mm	d mm	De mm	Corsa Assiale Axial movement			Rigidezza Assiale Axial spring rate +/- 20% N/mm	Area Media Media Area cm ²	Codice Part number
						Tot. mm	+ mm	- mm			
40	252	48,3	2,6	43,1	72	60	20	40	68	28	AS/C 040 02,5 1 AS/C 040 02,5 2
50	305 278	60,3	2,9	54,5	84	72 60	24 20	48 40	69 146	40	AS/C 050 02,5 1 AS/C 050 02,5 2
65	333 301	76,1	2,9	70,3	102	87 72	29 24	58 48	68 82	62	AS/C 065 02,5 1 AS/C 065 02,5 2
80	340 307	88,9	3,2	82,5	115	87 72	29 24	58 48	78 94	81	AS/C 080 02,5 1 AS/C 080 02,5 2
100	373 336	114,3	3,6	107,1	146	111 90	37 30	74 60	56 67	131	AS/C 100 02,5 1 AS/C 100 02,5 2
125	384 345	139,7	4	133,3	168	120 90	40 30	80 60	61 73	188	AS/C 125 02,5 1 AS/C 125 02,5 2
150	397 356	168,3	4,5	159,3	196	120 90	40 30	80 60	105 126	257	AS/C 150 02,5 1 AS/C 150 02,5 2
200	340 316	219,1	5,9	207,3	226	70 60	23 20	47 40	185 211	356	AS/C 200 02,5 1 AS/C 200 02,5 2
250	340 316	273	6,3	260,4	279	70 60	23 20	47 40	231 265	556	AS/C 250 02,5 1 AS/C 250 02,5 2
300	322 298	323,9	7,1	309,7	331	84 69	28 23	56 46	155 183	774	AS/C 300 02,5 1 AS/C 300 02,5 2
350	322 298	355,6	8	339,6	364	81 75	27 25	54 50	172 201	946	AS/C 350 02,5 1 AS/C 350 02,5 2
400	322 298	406,4	8,8	388,8	413	84 60	28 20	56 40	197 231	1232	AS/C 400 02,5 1 AS/C 400 02,5 2

NOTE

Nelle tabelle sono riportati i nostri compensatori standard, senza però rappresentare limite di costruzione.

I manicotti a richiesta, possono essere forniti con altri spessori.

Garantiamo i nostri giunti per 1000 cicli.

NOTE

In the charts are showed our standard expansion joints, without representing however limit of construction.

The welding ends can be supplied with other thickness.

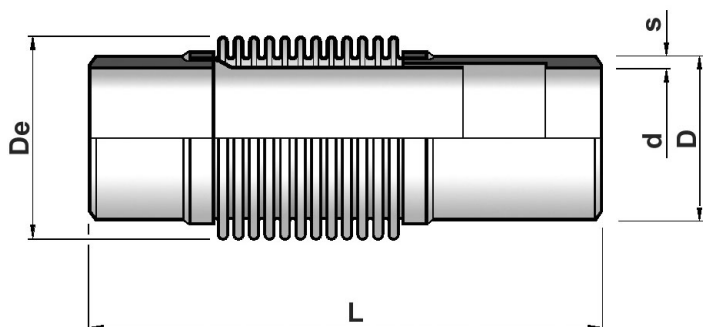
Our joints are guarantee for 1000 cycles.

"СЕНИ" ЕООД
Варна, ул. "Ал. Дякович" №7
Тел./факс: 052 / 698 606
industry@senyltd.com
www.senyltd.com

COMPENSATORI ASSIALI A SALDARE

Axial expansion joints with welding ends

TIPO **AS/C**
Type **PN 6**



MATERIALI STANDARD *Standars materials*
SOFFIETTO E CONVOGLIATORE INTERNO / *Bellows and internal sleeve* ASTM A 240 tp.321
MANICOTTI / *Welding ends* ASTM A 106 Gr.B

DN	L mm	D mm	s mm	d mm	De mm	Corsa Assiale Axial movement			Rigidezza Assiale Axial spring rate +/- 20% N/mm	Area Media Media Area cm ²	Codice Part number
						Tot. mm	+ mm	- mm			
40	252	48,3	2,6	43,1	72	60	20	40	68	00	AS/C 040 06 1 AS/C 040 06 2
50	305 278	60,3	2,9	54,5	84	72 60	24 20	48 40	69 146	00	AS/C 050 06 1 AS/C 050 06 2
65	333 301	76,1	2,9	70,3	102	87 72	29 24	58 48	68 82	00	AS/C 065 06 1 AS/C 065 06 2
80	340 307	88,9	3,2	82,5	115	87 72	29 24	58 48	78 94	81	AS/C 080 06 1 AS/C 080 06 2
100	373 336	114,3	3,6	107,1	146	111 90	37 30	74 60	56 67	131	AS/C 100 06 1 AS/C 100 06 2
125	384 345	139,7	4	133,3	168	120 90	40 30	80 60	61 73	188	AS/C 125 06 1 AS/C 125 06 2
150	397 356	168,3	4,5	159,3	196	120 90	40 30	80 60	105 126	257	AS/C 150 06 1 AS/C 150 06 2
200	340 316	219,1	5,9	207,3	226	70 60	23 20	47 40	185 211	356	AS/C 200 06 1 AS/C 200 06 2
250	340 316	273	6,3	260,4	279	70 60	23 20	47 40	231 265	556	AS/C 250 06 1 AS/C 250 06 2
300	322 298	323,9	7,1	309,7	331	84 69	28 23	56 46	155 183	774	AS/C 300 06 1 AS/C 300 06 2
350	322 298	355,6	8	339,6	364	81 75	27 25	54 50	172 201	946	AS/C 350 06 1 AS/C 350 06 2
400	322 298	406,4	8,8	388,8	413	84 60	28 20	56 40	197 231	1232	AS/C 400 06 1 AS/C 400 06 2

NOTE

Nelle tabelle sono riportati i nostri compensatori standard, senza però rappresentare limite di costruzione.

I manicotti a richiesta, possono essere forniti con altri spessori.

Garantiamo i nostri giunti per 1000 cicli.

NOTE

In the charts are showed our standard expansion joints, without representing however limit of construction.

The welding ends can be supplied with other thickness.

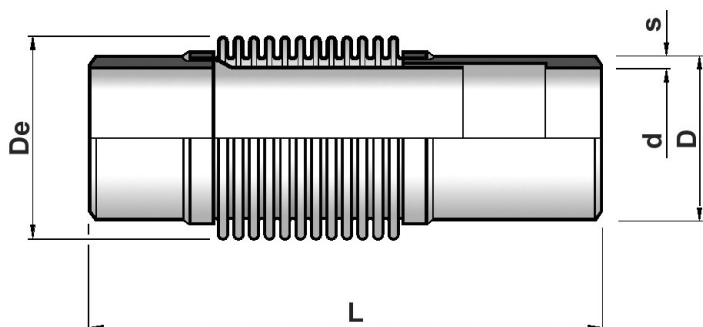
Our joints are guarantee for 1000 cycles.

"СЕНИ" ЕООД
Варна, ул. "Ал. Дякович" №7
Тел./факс: 052 / 698 606
industry@senyltd.com
www.senyltd.com

COMPENSATORI ASSIALI A SALDARE

Axial expansion joints with welding ends

TIPO **AS/C**
Type **PN 10**



MATERIALI STANDARD *Standars materials*

SOFFIETTO E CONVOGLIATORE INTERNO / *Bellows and internal sleeve* ASTM A 240 tp.321

MANICOTTI / *Welding ends* ASTM A 106 Gr.B

DN	L mm	D mm	s mm	d mm	De mm	Corsa Assiale Axial movement			Rigidezza Assiale Axial spring rate +/- 20% N/mm	Area Media Media Area cm ²	Codice Part number
						Tot. mm	+ mm	- mm			
40	228	48,3	2,6	43,1	66	48	16	32	70	25	AS/C 040 010 1 AS/C 040 010 2
	210					40	14	26			
50	284	60,3	2,9	54,5	79	60	20	40	114	38	AS/C 050 010 1 AS/C 050 010 2
	258					45	15	30			
65	303	76,1	2,9	70,3	95	60	20	40	160	57	AS/C 065 010 1 AS/C 065 010 2
	281					45	15	30			
80	330	88,9	3,2	82,5	108	70	23	47	209	76	AS/C 080 010 1 AS/C 080 010 2
	298					60	20	40			
100	350	114,3	3,6	107,1	139	80	27	53	93	124	AS/C 100 010 1 AS/C 100 010 2
	326					65	22	43			
125	373	139,7	4	133,3	164	80	27	53	103	179	AS/C 125 010 1 AS/C 125 010 2
	335					65	22	43			
150	373	168,3	4,5	159,3	192	80	27	53	139	251	AS/C 150 010 1 AS/C 150 010 2
	346					65	22	43			
200	355	219,1	5,9	207,3	226	70	23	47	268	353	AS/C 200 010 1 AS/C 200 010 2
	330					50	16	34			
250	355	273	6,3	260,4	279	70	23	47	335	593	AS/C 250 010 1 AS/C 250 010 2
	330					50	16	34			
300	335	323,9	7,1	309,7	331	75	25	50	222	769	AS/C 300 010 1 AS/C 300 010 2
	308					63	21	42			
350	335	355,6	8	339,6	364	75	25	50	246	940	AS/C 350 010 1 AS/C 350 010 2
	308					63	21	42			
400	335	406,4	8,8	388,8	413	75	25	50	282	1225	AS/C 400 010 1 AS/C 400 010 2
	308					63	21	42			

NOTE

Nelle tabelle sono riportati i nostri compensatori standard, senza però rappresentare limite di costruzione.

I manicotti a richiesta, possono essere forniti con altri spessori.

Garantiamo i nostri giunti per 1000 cicli.

NOTE

In the charts are showed our standard expansion joints, without representing however limit of construction.

The welding ends can be supplied with other thickness.

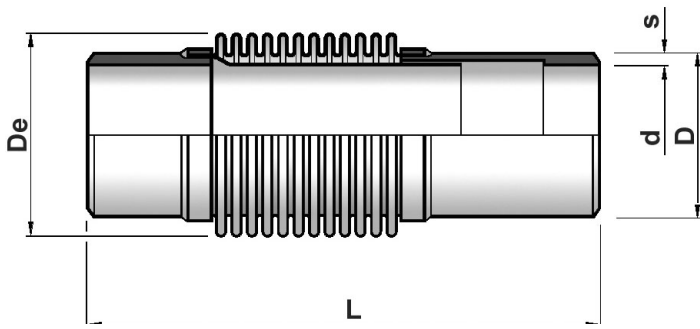
Our joints are guarantee for 1000 cycles.

"СЕНИ" ЕООД
Варна, ул. "Ал. Дякович" №7
Тел./факс: 052 / 698 606
industry@senyld.com
www.senyld.com

COMPENSATORI ASSIALI A SALDARE

Axial expansion joints with welding ends

TIPO **AS/C**
Type **PN 16**



MATERIALI STANDARD *Standars materials*
SOFFIETTO E CONVOGLIATORE INTERNO / *Bellows and internal sleeve* ASTM A 240 tp.321
MANICOTTI / *Welding ends* ASTM A 106 Gr.B

DN	L mm	D mm	s mm	d mm	De mm	Corsa Assiale Axial movement			Rigidezza Assiale Axial spring rate +/- 20% N/mm	Area Media Media Area cm ²	Codice Part number
						Tot. mm	+ mm	- mm			
40	228	48,3	2,6	43,1	66	48	16	32	70	25	AS/C 040 016 1 AS/C 040 016 2
	210					40	14	26			
50	284	60,3	2,9	54,5	79	60	20	40	114	38	AS/C 050 016 1 AS/C 050 016 2
	258					45	15	30			
65	303	76,1	2,9	70,3	95	60	20	40	160	57	AS/C 065 016 1 AS/C 065 016 2
	281					45	15	30			
80	330	88,9	3,2	82,5	108	70	23	47	209	76	AS/C 080 016 1 AS/C 080 016 2
	298					60	20	40			
100	350	114,3	3,6	107,1	139	80	27	53	93	124	AS/C 100 016 1 AS/C 100 016 2
	326					65	22	43			
125	373	139,7	4	133,3	164	80	27	53	103	179	AS/C 125 016 1 AS/C 125 016 2
	335					65	22	43			
150	373	168,3	4,5	159,3	192	80	27	53	139	251	AS/C 150 016 1 AS/C 150 016 2
	346					65	22	43			
200	355	219,1	5,9	207,3	226	70	23	47	268	353	AS/C 200 016 1 AS/C 200 016 2
	330					50	16	34			
250	355	273	6,3	260,4	279	70	23	47	335	593	AS/C 250 016 1 AS/C 250 016 2
	330					50	16	34			
300	335	323,9	7,1	309,7	331	75	25	50	222	769	AS/C 300 016 1 AS/C 300 016 2
	308					63	21	42			
350	335	355,6	8	339,6	364	75	25	50	246	940	AS/C 350 016 1 AS/C 350 016 2
	308					63	21	42			
400	335	406,4	8,8	388,8	413	75	25	50	282	1225	AS/C 400 016 1 AS/C 400 016 2
	308					63	21	42			

NOTE

Nelle tabelle sono riportati i nostri compensatori standard, senza però rappresentare limite di costruzione.

I manicotti a richiesta, possono essere forniti con altri spessori.

Garantiamo i nostri giunti per 1000 cicli.

NOTE

In the charts are showed our standard expansion joints, without representing however limit of construction.

The welding ends can be supplied with other thickness.

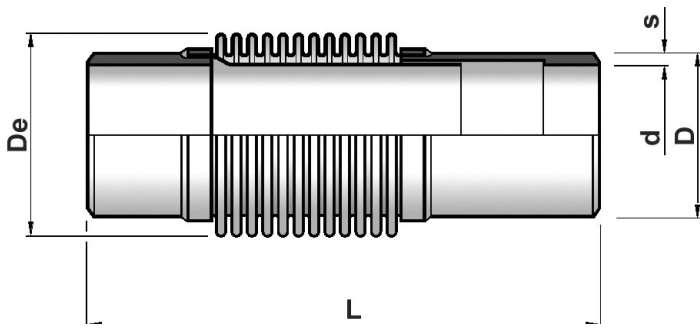
Our joints are guarantee for 1000 cycles.

"СЕНИ" ЕООД
Варна, ул. "Ал. Дякович" №7
Тел./факс: 052 / 698 606
industry@senyltd.com
www.senyltd.com

COMPENSATORI ASSIALI A SALDARE

Axial expansion joints with welding ends

TIPO **AS/C**
Type **PN 40**



MATERIALI STANDARD *Standars materials*
SOFFIETTO E CONVOGLIATORE INTERNO / *Bellows and internal sleeve* ASTM A 240 tp.321
MANICOTTI / *Welding ends* ASTM A 106 Gr.B

DN	L mm	D mm	s mm	d mm	De mm	Corsa Assiale Axial movement			Rigidezza Assiale Axial spring rate +/- 20% N/mm	Area Media Media Area cm ²	Codice Part number
						Tot. mm	+ mm	- mm			
40	234	48,3	2,6	43,1	71	45	15	30	310	26	AS/C 040 040 1 AS/C 040 040 2
	213					36	12	24			
50	249	60,3	2,9	54,5	83	51	17	34	769	38	AS/C 050 040 1 AS/C 050 040 2
	227					42	14	28			
65	268	76,1	2,9	70,3	100	51	17	34	931	85	AS/C 065 040 1 AS/C 065 040 2
	243					45	15	30			
80	273	88,9	3,2	77,9	113	51	17	34	1087	77	AS/C 080 040 1 AS/C 080 040 2
	247					42	14	28			
100	328	114,3	3,6	102,3	138	66	22	44	431	119	AS/C 100 040 1 AS/C 100 040 2
	300					54	18	36			
125	336	139,7	4	128,3	163	57	19	38	1442	174	AS/C 125 040 1 AS/C 125 040 2
	307					45	15	30			
150	403	168,3	4,5	154,1	191	72	24	48	548	246	AS/C 150 040 1 AS/C 150 040 2
	373					60	20	40			
200	381	219,1	5,9	204,9	226	60	20	40	2035	348	AS/C 200 040 1 AS/C 200 040 2
	352					50	16	34			
250	392	273	6,3	256,6	279	72	24	48	876	545	AS/C 250 040 1 AS/C 250 040 2
	363					60	20	40			
300	366	323,9	7,1	305,3	331	60	20	40	1687	756	AS/C 300 040 1 AS/C 300 040 2
	319					45	15	30			
350	366	355,6	8	336,6	364	60	20	40	1869	925	AS/C 350 040 1 AS/C 350 040 2
	319					45	15	30			
400	366	406,4	8,8	382,4	413	60	20	40	1974	1208	AS/C 400 040 1 AS/C 400 040 2
	319					45	15	30			

NOTE

Nelle tabelle sono riportati i nostri compensatori standard, senza però rappresentare limite di costruzione.

I manicotti a richiesta, possono essere forniti con altri spessori.

Garantiamo i nostri giunti per 1000 cicli.

NOTE

In the charts are showed our standard expansion joints, without representing however limit of construction.

The welding ends can be supplied with other thickness.

Our joints are guarantee for 1000 cycles.

"СЕНИ" ЕООД
Варна, ул. "Ал. Дякович" №7
Тел./факс: 052 / 698 606
industry@senyltd.com
www.senyltd.com