







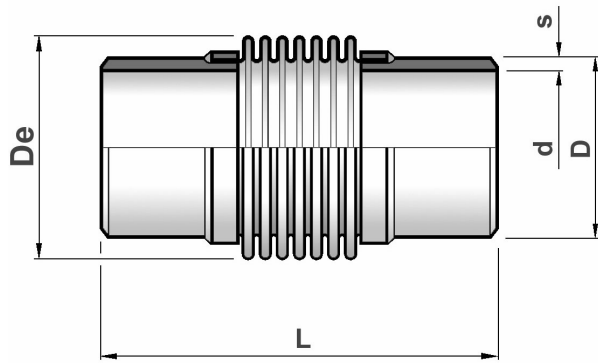




# COMPENSATORI ASSIALI A SALDARE

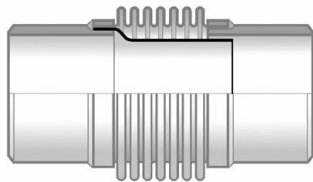
## Axial expansion joints with welding ends

TIPO **AW**  
Type **PN 25**

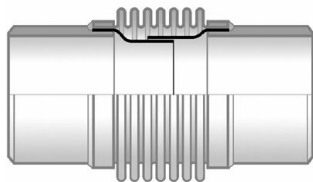


MATERIALI STANDARD *Standars materials*  
SOFFIETTO / *Bellows ASTM A 240 tp.321*  
MANICOTTI / *Welding ends ASTM A 106 Gr.B*

A RICHIESTA  
*On request*



TIPO/Type **AW/C**



TIPO/Type **AW/2C**

| DN          | L<br>mm | D<br>mm | s<br>mm | d<br>mm | De<br>mm | Corsa Assiale<br><i>Axial movement</i> |         |         | Rigidezza<br>Assiale<br><i>Axial spring<br/>rate</i><br>+/- 20%<br>N/mm | Area<br>Media<br><i>Media<br/>Area</i><br>cm <sup>2</sup> | Codice<br><i>Part number</i>                    |
|-------------|---------|---------|---------|---------|----------|--|---------|---------|---|---|---|
|             |         |         |         |         |          | Tot.<br>mm                             | +<br>mm | -<br>mm |   |   |   |
| <b>40</b>   | 206     | 48,3    | 2,6     | 43,1    | 73       | 35                                     | 12      | 23      | 235   | 27  | AW 040 025 1<br>AW 040 025 2<br>AW 040 025 3    |
|             | 195     |         |         |         |          | 10                                     | 20      | 264     |   |   |   |
|             | 186     |         |         |         |          | 9                                      | 16      | 302     |   |   |   |
| <b>50</b>   | 188     | 60,3    | 2,9     | 54,5    | 85       | 30                                     | 10      | 20      | 361   | 39  | AW 050 025 1<br>AW 050 025 2<br>AW 050 025 3    |
|             | 178     |         |         |         |          | 8                                      | 16      | 421     |   |   |   |
|             | 167     |         |         |         |          | 7                                      | 13      | 506     |   |   |   |
| <b>65</b>   | 198     | 76,1    | 2,9     | 70,3    | 104      | 35                                     | 12      | 23      | 325   | 61  | AW 065 025 1<br>AW 065 025 2<br>AW 065 025 3    |
|             | 186     |         |         |         |          | 10                                     | 20      | 379     |   |   |   |
|             | 175     |         |         |         |          | 9                                      | 16      | 455     |   |   |   |
| <b>80</b>   | 202     | 88,9    | 3,2     | 82,5    | 117      | 35                                     | 12      | 23      | 369   | 80  | AW 080 025 1<br>AW 080 025 2<br>AW 080 025 3    |
|             | 189     |         |         |         |          | 10                                     | 20      | 430     |   |   |   |
|             | 177     |         |         |         |          | 9                                      | 16      | 513     |   |   |   |
| <b>100</b>  | 222     | 114,3   | 3,6     | 107,1   | 143      | 40                                     | 13      | 27      | 352   | 125   | AW 100 025 1<br>AW 100 025 2<br>AW 100 025 3    |
|             | 207     |         |         |         |          | 12                                     | 23      | 402     |   |   |   |
|             | 196     |         |         |         |          | 9                                      | 16      | 469     |   |   |   |
| <b>125</b>  | 235     | 139,7   | 4       | 133,3   | 169      | 40                                     | 13      | 27      | 380   | 181   | AW 125 025 1<br>AW 125 025 2<br>AW 125 025 3    |
|             | 207     |         |         |         |          | 12                                     | 23      | 507     |   |   |   |
|             | 193     |         |         |         |          | 10                                     | 20      | 608     |   |   |   |
| <b>150</b>  | 241     | 168,3   | 4,5     | 159,3   | 192      | 45                                     | 15      | 30      | 446   | 254   | AW 150 025 1<br>AW 150 025 2<br>AW 150 025 3    |
|             | 212     |         |         |         |          | 12                                     | 23      | 595     |   |   |   |
|             | 197     |         |         |         |          | 10                                     | 20      | 714     |   |   |   |
| <b>200</b>  | 249     | 219,1   | 5,9     | 207,3   | 226      | 40                                     | 14      | 26      | 635   | 350   | AW 200 025 1<br>AW 200 025 2                    |
|             | 230     |         |         |         |          | 10                                     | 20      | 1269    |   |   |   |
|             |         |         |         |         |          |  |         |         |   |   |   |
| <b>250</b>  | 259     | 273     | 6,3     | 260,4   | 279      | 40                                     | 14      | 26      | 792   | 547   | AW 250 025 1<br>AW 250 025 2                    |
|             | 235     |         |         |         |          | 7                                      | 13      | 1583    |   |   |   |
|             |         |         |         |         |          |  |         |         |   |   |   |
| <b>300</b>  | 293     | 323,9   | 7,1     | 309,7   | 331      | 50                                     | 16      | 32      | 900   | 762   | AW 300 025 1<br>AW 300 025 2                    |
|             | 268     |         |         |         |          | 10                                     | 20      | 1199    |   |   |   |
|             |         |         |         |         |          |  |         |         |   |   |   |
| <b>350</b>  | 303     | 355,6   | 8       | 339,6   | 364      | 50                                     | 16      | 32      | 997   | 932   | AW 350 025 1<br>AW 350 025 2                    |
|             | 268     |         |         |         |          | 10                                     | 20      | 1330    |   |   |   |
|             |         |         |         |         |          |  |         |         |   |   |   |
| <b>400</b>  | 290     | 406,4   | 8,8     | 388,8   | 420      | 42                                     | 14      | 28      | 1215  | 1219  | AW 400 025 1<br>AW 400 025 2                    |
|             | 174     |         |         |         |          | 10                                     | 20      | 1828    |   |   |   |
|             |         |         |         |         |          |  |         |         |   |   |   |
| <b>450</b>  | 380     | 457,2   | 8,8     | 439,6   | 473      | 90                                     | 32      | 58      | 1050  | 1596  | AW 450 025 1<br>AW 450 025 2<br>AW 450 025 3    |
|             | 355     |         |         |         |          | 25                                     | 45      | 1390    |   |   |   |
|             | 320     |         |         |         |          | 15                                     | 25      | 1710    |   |   |   |
| <b>500</b>  | 380     | 508     | 8,8     | 490,4   | 523      | 80                                     | 26      | 54      | 1095  | 1970  | AW 500 025 1<br>AW 500 025 2<br>AW 500 025 3    |
|             | 355     |         |         |         |          | 18                                     | 32      | 1430    |   |   |   |
|             | 320     |         |         |         |          | 15                                     | 25      | 1828    |   |   |   |
| <b>600</b>  | 375     | 609,6   | 8       | 593,6   | 636      | 90                                     | 35      | 55      | 1120  | 2827  | AW 600 025 1<br>AW 600 025 2<br>AW 600 025 3    |
|             | 345     |         |         |         |          | 25                                     | 45      | 1640    |   |   |   |
|             | 315     |         |         |         |          | 15                                     | 25      | 1950    |   |   |   |
| <b>700</b>  | 375     | 711,2   | 8       | 659,2   | 739      | 90                                     | 35      | 55      | 1240  | 3881  | AW 700 025 1<br>AW 700 025 2<br>AW 700 025 3    |
|             | 345     |         |         |         |          | 25                                     | 45      | 1790    |   |   |   |
|             | 315     |         |         |         |          | 15                                     | 25      | 2140    |   |   |   |
| <b>800</b>  | 400     | 812,8   | 10      | 792,8   | 841      | 100                                    | 35      | 65      | 1450  | 5089  | AW 800 025 1<br>AW 800 025 2<br>AW 800 025 3    |
|             | 350     |         |         |         |          | 20                                     | 40      | 2000    |   |   |   |
|             | 325     |         |         |         |          | 15                                     | 25      | 2340    |   |   |   |
| <b>900</b>  | 400     | 914,4   | 10      | 894,4   | 942      | 100                                    | 35      | 65      | 1630  | 6447  | AW 900 025 1<br>AW 900 025 2<br>AW 900 025 3    |
|             | 350     |         |         |         |          | 20                                     | 40      | 2300    |   |   |   |
|             | 325     |         |         |         |          | 13                                     | 27      | 2750    |   |   |   |
| <b>1000</b> | 440     | 1016    | 10      | 996     | 1044     | 100                                    | 35      | 65      | 1850  | 7980  | AW 1000 025 1<br>AW 1000 025 2<br>AW 1000 025 3 |
|             | 410     |         |         |         |          | 23                                     | 47      | 2680    |   |   |   |
|             | 380     |         |         |         |          | 15                                     | 30      | 3130    |   |   |   |

NOTE

Nelle tabelle sono riportati i nostri compensatori standard, senza però rappresentare limite di costruzione.

I manicotti a richiesta, possono essere forniti con altri spessori.

Garantiamo i nostri giunti per 1000 cicli.

NOTE

In the charts are showed our standard expansion joints, without representing however limit of construction.

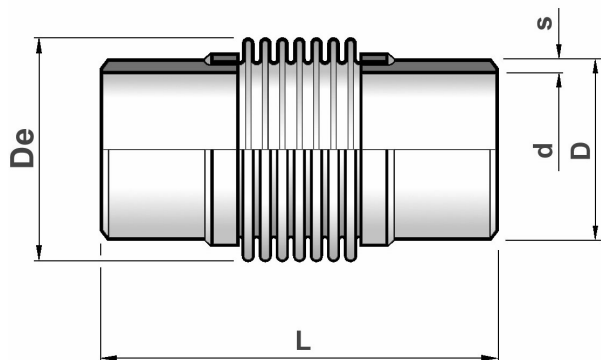
The welding ends can be supplied with other thickness.

Our joints are guarantee for 1000 cycles.

# COMPENSATORI ASSIALI A SALDARE

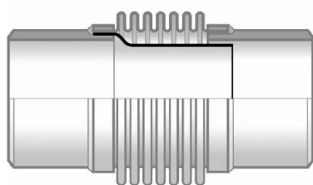
## Axial expansion joints with welding ends

TIPO **AW**  
Type **PN 40**

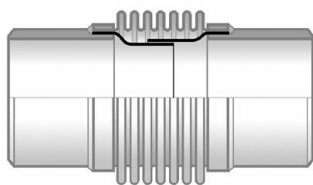


MATERIALI STANDARD *Standars materials*  
SOFFIETTO / *Bellows ASTM A 240 tp.321*  
MANICOTTI / *Welding ends ASTM A 106 Gr.B*

A RICHIESTA  
*On request*



TIPO/Type **AW/C**



TIPO/Type **AW/2C**

| DN          | L<br>mm           | D<br>mm | s<br>mm | d<br>mm | De<br>mm | Corsa Assiale<br><i>Axial movement</i> |                |                | Rigidezza<br>Assiale<br><i>Axial spring<br/>rate</i><br>+/- 20%<br>N/mm | Area<br>Media<br><i>Media<br/>Area</i><br>cm2 | Codice<br><i>Part number</i>                    |
|-------------|-------------------|---------|---------|---------|----------|--|----------------|----------------|---|---|---|
|             |                   |         |         |         |          | Tot.<br>mm                             | +<br>mm        | -<br>mm        |   |   |   |
| <b>40</b>   | 186               | 48,3    | 2,6     | 43,1    | 71       | 25                                     | 9              | 16             | 459   | 26  | AW 040 040 1<br>AW 040 040 2<br>AW 040 040 3    |
| <b>50</b>   | 189<br>179<br>168 | 60,3    | 2,9     | 54,5    | 83       | 21<br>19<br>15                         | 7<br>7<br>5    | 14<br>12<br>10 | 471<br>549<br>659   | 38  | AW 050 040 1<br>AW 050 040 2<br>AW 050 040 3    |
| <b>65</b>   | 192<br>189<br>176 | 76,1    | 2,9     | 70,3    | 100      | 25<br>20<br>15                         | 9<br>7<br>5    | 12<br>13<br>10 | 528<br>616<br>739   | 58  | AW 065 040 1<br>AW 065 040 2<br>AW 065 040 3    |
| <b>80</b>   | 203<br>190<br>178 | 88,9    | 3,2     | 77,9    | 113      | 25<br>20<br>15                         | 9<br>7<br>5    | 16<br>13<br>10 | 599<br>699<br>838   | 77  | AW 080 040 1<br>AW 080 040 2<br>AW 080 040 3    |
| <b>100</b>  | 221<br>196<br>183 | 114,3   | 3,6     | 102,3   | 139      | 33<br>25<br>15                         | 11<br>9<br>5   | 22<br>16<br>10 | 532<br>749<br>899   | 122   | AW 100 040 1<br>AW 100 040 2<br>AW 100 040 3    |
| <b>125</b>  | 236<br>224<br>210 | 139,7   | 4       | 128,3   | 163      | 33<br>25<br>15                         | 11<br>9<br>5   | 22<br>16<br>10 | 741<br>847<br>989   | 174   | AW 125 040 1<br>AW 125 040 2<br>AW 125 040 3    |
| <b>150</b>  | 242<br>229<br>215 | 168,3   | 4,5     | 154,1   | 191      | 33<br>25<br>15                         | 11<br>9<br>5   | 22<br>16<br>10 | 863<br>986<br>1151  | 246   | AW 150 040 1<br>AW 150 040 2<br>AW 150 040 3    |
| <b>200</b>  | 255<br>218        | 219,1   | 5,9     | 204,9   | 226      | 36<br>20                               | 12<br>7        | 24<br>13       | 1075<br>1535  | 348   | AW 200 040 1<br>AW 200 040 2                    |
| <b>250</b>  | 265<br>222        | 273     | 6,3     | 256,6   | 279      | 45<br>33                               | 15<br>11       | 30<br>22       | 1346<br>1923  | 545   | AW 250 040 1<br>AW 250 040 2                    |
| <b>300</b>  | 290<br>260        | 323,9   | 7,1     | 305,3   | 331      | 33<br>23                               | 11<br>8        | 22<br>15       | 2335<br>3269  | 756   | AW 300 040 1<br>AW 300 040 2                    |
| <b>350</b>  | 300<br>270        | 355,6   | 8       | 336,6   | 364      | 33<br>23                               | 11<br>8        | 22<br>15       | 2558<br>3623  | 925   | AW 350 040 1<br>AW 350 040 2                    |
| <b>400</b>  | 300<br>270        | 406,4   | 8,8     | 382,4   | 420      | 33<br>23                               | 11<br>8        | 22<br>15       | 2962<br>4146  | 1208  | AW 400 040 1<br>AW 400 040 2                    |
| <b>450</b>  | 380<br>355<br>320 | 457,2   | 12      | 433,2   | 473      | 80<br>60<br>40                         | 28<br>21<br>15 | 52<br>39<br>25 | 1805<br>2281<br>3095  | 1596  | AW 450 040 1<br>AW 450 040 2<br>AW 450 040 3    |
| <b>500</b>  | 380<br>355<br>320 | 508     | 12      | 484     | 523      | 100<br>60<br>40                        | 33<br>21<br>15 | 67<br>39<br>25 | 2093<br>2667<br>3636  | 1970  | AW 500 040 1<br>AW 500 040 2<br>AW 500 040 3    |
| <b>600</b>  | 375<br>345<br>315 | 609,6   | 12      | 585,6   | 636      | 100<br>60<br>40                        | 33<br>21<br>15 | 67<br>39<br>25 | 2427<br>3173<br>4363  | 2827  | AW 600 040 1<br>AW 600 040 2<br>AW 600 040 3    |
| <b>700</b>  | 375<br>345<br>315 | 711,2   | 12      | 687,2   | 739      | 100<br>60<br>40                        | 33<br>21<br>15 | 67<br>39<br>25 | 2888<br>3760<br>5279  | 3881  | AW 700 040 1<br>AW 700 040 2<br>AW 700 040 3    |
| <b>800</b>  | 400<br>350<br>325 | 812,8   | 12      | 788,8   | 841      | 100<br>60<br>40                        | 33<br>21<br>15 | 67<br>39<br>25 | 3350<br>4436<br>6282  | 5089  | AW 800 040 1<br>AW 800 040 2<br>AW 800 040 3    |
| <b>900</b>  | 400<br>350<br>325 | 914,4   | 20      | 874,4   | 942      | 100<br>60<br>40                        | 33<br>21<br>13 | 67<br>39<br>25 | 4053<br>5411<br>8103  | 6447  | AW 900 040 1<br>AW 900 040 2<br>AW 900 040 3    |
| <b>1000</b> | 440<br>410<br>380 | 1016    | 20      | 976     | 1044     | 100<br>70<br>45                        | 33<br>27<br>18 | 67<br>43<br>27 | 4985<br>9885<br>9885  | 7980  | AW 1000 040 1<br>AW 1000 040 2<br>AW 1000 040 3 |

NOTE

Nelle tabelle sono riportati i nostri compensatori standard, senza però rappresentare limite di costruzione.

I manicotti a richiesta, possono essere forniti con altri spessori.

Garantiamo i nostri giunti per 1000 cicli.

NOTE

In the charts are showed our standard expansion joints, without representing however limit of construction.

The welding ends can be supplied with other thickness.

Our joints are guarantee for 1000 cycles.