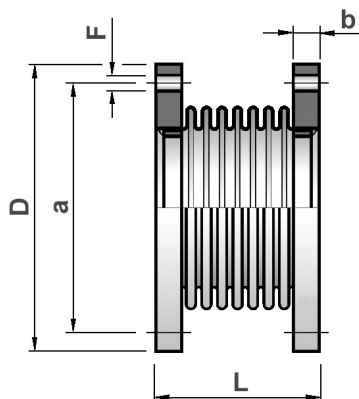


COMPENSATORI ASSIALI FLANGIATI

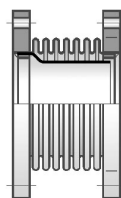
Axial expansion joints with flanged ends

TIPO **FA**
Type **PN 6**

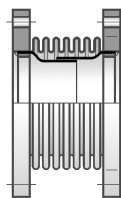


MATERIALI STANDARD *Standars materials*
SOFFIETTO / *Bellows ASTM A 240 tp.321*
MANICOTTI / *Welding ends ASTM A 106 Gr.B*

A RICHIESTA
On request



TIPO/Type **FA/C**



TIPO/Type **FA/2C**

DN	L mm	D mm	b mm	a mm	N°x F N°x mm	Corsa Assiale <i>Axial movement</i>			Rigidezza Assiale <i>Axial spring rate</i> +/- 20% N/mm	Area Media <i>Media Area</i> cm ²	Codice <i>Part number</i>
						Tot. mm	+ mm	- mm			
40	113	130	14	100	4x14	39	13	26	102	28	FA 040 06 1 FA 040 06 2 FA 040 06 3
	97					10	21	128			
	82					9	16	171			
50	126	140	14	110	4x14	45	15	30	125	40	FA 050 06 1 FA 050 06 2 FA 050 06 3
	101					12	23	157			
	84					9	16	209			
65	132	160	14	130	4x14	54	18	36	224	62	FA 065 06 1 FA 065 06 2 FA 065 06 3
	124					16	32	245			
	103					13	26	321			
80	141	190	16	150	4x14	55	18	37	111	80	FA 080 06 1 FA 080 06 2 FA 080 06 3
	122					14	29	139			
	100					11	22	185			
100	177	210	16	170	4x18	75	25	50	104	139	FA 100 06 1 FA 100 06 2 FA 100 06 3
	154					21	42	125			
	131					17	34	156			
125	190	240	18	200	8x18	66	22	44	216	188	FA 125 06 1 FA 125 06 2 FA 125 06 3
	166					19	38	259			
	140					15	30	324			
150	204	265	20	225	8x18	69	23	46	253	263	FA 150 06 1 FA 150 06 2 FA 150 06 3
	178					18	36	304			
	150					16	32	380			
200	190	320	22	280	8x18	50	16	34	247	356	FA 200 06 1 FA 200 06 2
	171					14	28	296			
250	194	375	24	335	12x18	50	16	34	309	556	FA 250 06 1 FA 250 06 2
	175					14	28	371			
300	163	440	24	395	12x22	51	17	34	384	774	FA 300 06 1 FA 300 06 2
	139					14	26	493			
350	167	490	26	445	12x22	51	17	34	425	946	FA 350 06 1 FA 350 06 2
	143					14	26	547			
400	171	540	28	495	16x22	48	16	32	486	1232	FA 400 06 1 FA 400 06 2
	147					14	26	625			
450	200	595	28	550	16x22	90	32	58	145	1597	FA 450 06 1 FA 450 06 2 FA 450 06 3
	170					25	45	219			
	125					15	25	305			
500	235	645	30	600	20x22	80	26	54	245	1971	FA 500 06 1 FA 500 06 2 FA 500 06 3
	170					18	32	294			
	125					15	25	350			
600	240	755	30	705	20x25	90	35	55	222	2856	FA 600 06 1 FA 600 06 2 FA 600 06 3
	200					25	45	335			
	150					15	25	570			
700	230	860	32	810	24x25	90	35	55	292	3921	FA 700 06 1 FA 700 06 2 FA 700 06 3
	160					25	45	460			
	110					15	25	585			
800	270	975	34	920	24x30	100	35	65	335	5135	FA 800 06 1 FA 800 06 2 FA 800 06 3
	230					20	40	500			
	110					15	25	640			
900	270	1075	36	1020	24x30	100	35	65	378	6498	FA 900 06 1 FA 900 06 2 FA 900 06 3
	200					20	40	548			
	110					13	27	793			
1000	280	1175	36	1120	28x30	100	35	65	421	8037	FA 1000 06 1 FA 1000 06 2 FA 1000 06 3
	230					23	47	610			
	120					15	30	799			
1200	315	1405	38	1340	32x33	120	47	73	379	11567	FA 1200 06 1 FA 1200 06 2 FA 1200 06 3
	240					30	50	506			
	190					22	28	961			

NOTE

Nelle tabelle sono riportati i nostri compensatori standard, senza però rappresentare limite di costruzione.

I manicotti a richiesta, possono essere forniti con altri spessori.

Garantiamo i nostri giunti per 1000 cicli.

NOTE

In the charts are showed our standard expansion joints, without representing however limit of construction.

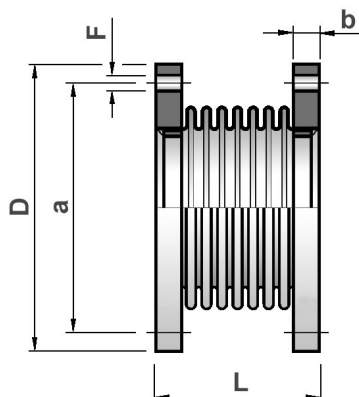
The welding ends can be supplied with other thickness.

Our joints are guarantee for 1000 cycles.

COMPENSATORI ASSIALI FLANGIATI

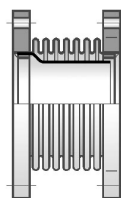
Axial expansion joints with flanged ends

TIPO **FA**
Type **PN 10**

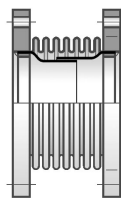


MATERIALI STANDARD *Standars materials*
SOFFIETTO / *Bellows ASTM A 240 tp.321*
MANICOTTI / *Welding ends ASTM A 106 Gr.B*

A RICHIESTA
On request



TIPO/Type **FA/C**



TIPO/Type **FA/2C**

NOTE

Nelle tabelle sono riportati i nostri compensatori standard, senza però rappresentare limite di costruzione.

I manicotti a richiesta, possono essere forniti con altri spessori.

Garantiamo i nostri giunti per 1000 cicli.

NOTE

In the charts are showed our standard expansion joints, without representing however limit of construction.

The welding ends can be supplied with other thickness.

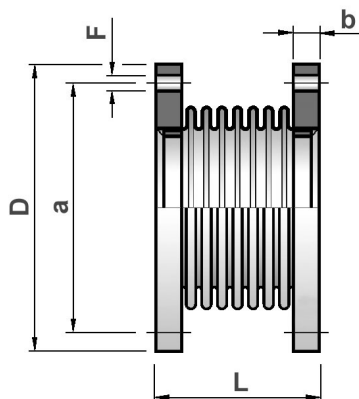
Our joints are guarantee for 1000 cycles.

DN	L mm	D mm	b mm	a mm	N°x F N°x mm	Corsa Assiale Axial movement			Rigidezza Assiale Axial spring rate +/- 20% N/mm	Area Media Media Area cm2	Codice Part number
						Tot. mm	+ mm	- mm			
40	110	150	16	110	4x18	33	11	22	148	25	FA 040 010 1 FA 040 010 2 FA 040 010 3
	93					9	18				
	83					7	14				
50	118	165	18	125	4x18	39	13	26	146	38	FA 050 010 1 FA 050 010 2 FA 050 010 3
	100					10	20				
	81					7	14				
65	132	185	18	145	4x18	45	15	30	173	58	FA 065 010 1 FA 065 010 2 FA 065 010 3
	110					11	22				
	90					8	16				
80	140	200	20	160	4x18	42	14	28	213	76	FA 080 010 1 FA 080 010 2 FA 080 010 3
	118					11	22				
	96					9	16				
100	155	220	22	180	8x18	40	13	27	176	124	FA 100 010 1 FA 100 010 2 FA 100 010 3
	142					12	23				
	130					10	20				
125	164	250	24	210	8x18	40	13	27	204	179	FA 125 010 1 FA 125 010 2 FA 125 010 3
	151					12	23				
	138					10	20				
150	172	285	24	240	8x22	40	13	27	246	251	FA 150 010 1 FA 150 010 2 FA 150 010 3
	158					12	23				
	144					10	20				
200	196	340	26	295	8x22	45	15	30	390	353	FA 200 010 1 FA 200 010 2
	145					10	20				
250	200	395	28	350	12x22	45	15	30	506	594	FA 250 010 1 FA 250 010 2
	150					10	20				
300	181	445	28	400	12x22	50	16	34	360	769	FA 300 010 1 FA 300 010 2
	142					10	20				
350	185	505	30	460	16x22	50	16	34	400	940	FA 350 010 1 FA 350 010 2
	146					10	20				
400	189	565	32	515	16x25	50	16	34	458	1225	FA 400 010 1 FA 400 010 2
	150					10	20				
450	260	615	32	565	20x25	90	32	58	339	1600	FA 450 010 1 FA 450 010 2 FA 450 010 3
	220					25	45				
	170					15	25				
500	250	670	34	620	20x25	80	26	54	615	2000	FA 500 010 1 FA 500 010 2 FA 500 010 3
	175					18	32				
	160					15	25				
600	270	780	36	725	20x30	90	35	55	650	2900	FA 600 010 1 FA 600 010 2 FA 600 010 3
	240					25	45				
	180					15	25				
700	270	895	38	840	24x30	90	35	55	695	3900	FA 700 010 1 FA 700 010 2 FA 700 010 3
	220					25	45				
	170					15	25				
800	350	1015	40	950	24x33	100	35	65	737	5163	FA 800 010 1 FA 800 010 2 FA 800 010 3
	260					20	40				
	180					15	25				
900	390	1115	42	1050	28x33	100	35	65	828	6528	FA 900 010 1 FA 900 010 2 FA 900 010 3
	260					20	40				
	200					13	27				
1000	390	1230	44	1160	28x36	100	35	65	960	8071	FA 1000 010 1 FA 1000 010 2 FA 1000 010 3
	290					23	47				
	190					15	30				
1200	425	145	46	1380	32x39	120	47	73	1240	11530	FA 1200 010 1 FA 1200 010 2 FA 1200 010 3
	330					30	50				
	250					22	28				

COMPENSATORI ASSIALI FLANGIATI

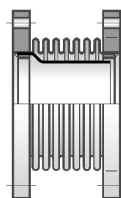
Axial expansion joints with flanged ends

TIPO **FA**
Type **PN 16**

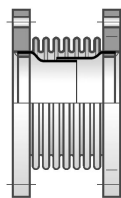


MATERIALI STANDARD *Standars materials*
SOFFIETTO / *Bellows ASTM A 240 tp.321*
MANICOTTI / *Welding ends ASTM A 106 Gr.B*

A RICHIESTA
On request



TIPO/Type **FA/C**



TIPO/Type **FA/2C**

DN	L mm	D mm	b mm	a mm	N°x F N°x mm	Corsa Assiale <i>Axial movement</i>			Rigidezza Assiale <i>Axial spring rate</i> +/- 20% N/mm	Area Media <i>Media Area</i> cm2	Codice <i>Part number</i>
						Tot. mm	+ mm	- mm			
40	110	150	16	110	4x18	25	9	16	110	25	FA 040 016 1 FA 040 016 2 FA 040 016 3
	93					7	13	141			
	83					5	10	164			
50	118	165	18	125	4x18	30	10	20	109	38	FA 050 016 1 FA 050 016 2 FA 050 016 3
	90					9	16	163			
	81					7	13	196			
65	132	185	18	145	4x18	30	10	20	128	58	FA 065 016 1 FA 065 016 2 FA 065 016 3
	110					9	16	165			
	100					7	13	192			
80	140	200	20	160	8x18	35	12	23	158	76	FA 080 016 1 FA 080 016 2 FA 080 016 3
	129					10	20	177			
	117					9	16	203			
100	155	220	22	180	8x18	40	13	27	176	124	FA 100 016 1 FA 100 016 2 FA 100 016 3
	142					12	23	198			
	130					10	20	226			
125	164	250	24	210	8x18	40	13	27	204	179	FA 125 016 1 FA 125 016 2 FA 125 016 3
	151					12	23	229			
	138					10	20	262			
150	172	285	24	240	8x22	40	13	27	246	251	FA 150 016 1 FA 150 016 2 FA 150 016 3
	158					12	23	276			
	144					10	20	316			
200	196	340	26	295	12x22	45	15	30	390	353	FA 200 016 1 FA 200 016 2
	145					10	20	613			
250	207	405	32	355	12x25	45	15	30	506	594	FA 250 016 1 FA 250 016 2
	157					10	20	795			
300	190	460	32	410	12x25	50	16	34	360	769	FA 300 016 1 FA 300 016 2
	150					10	20	480			
350	198	520	36	470	16x25	50	16	34	400	940	FA 350 016 1 FA 350 016 2
	158					10	20	533			
400	202	580	38	525	16x30	50	16	34	458	1225	FA 400 016 1 FA 400 016 2
	162					10	20	611			
450	260	640	40	585	20x30	90	32	58	339	1600	FA 450 016 1 FA 450 016 2 FA 450 016 3
	220					25	45	452			
	170					15	25	632			
500	250	715	42	650	20x33	80	26	54	615	2000	FA 500 016 1 FA 500 016 2 FA 500 016 3
	175					18	32	800			
	160					15	25	1055			
600	270	840	44	770	20x36	90	35	55	650	2900	FA 600 016 1 FA 600 016 2 FA 600 016 3
	240					25	45	767			
	180					15	25	1180			
700	270	910	46	840	24x36	90	35	55	695	3900	FA 700 016 1 FA 700 016 2 FA 700 016 3
	220					25	45	894			
	170					15	25	1296			
800	350	1025	48	950	24x39	100	35	65	737	5163	FA 800 016 1 FA 800 016 2 FA 800 016 3
	260					20	40	1024			
	180					15	25	1474			
900	390	1125	50	1050	28x39	100	35	65	828	6528	FA 900 016 1 FA 900 016 2 FA 900 016 3
	260					20	40	1151			
	200					13	27	1645			
1000	390	1255	50	1170	28x42	100	35	65	960	8071	FA 1000 016 1 FA 1000 016 2 FA 1000 016 3
	290					23	47	1280			
	190					15	30	1984			
1200	425	1485	52	1390	32x48	120	47	73	1240	11530	FA 1200 016 1 FA 1200 016 2 FA 1200 016 3
	330					30	50	1520			
	250					22	28	2456			

NOTE

Nelle tabelle sono riportati i nostri compensatori standard, senza però rappresentare limite di costruzione.

I manicotti a richiesta, possono essere forniti con altri spessori.

Garantiamo i nostri giunti per 1000 cicli.

NOTE

In the charts are showed our standard expansion joints, without representing however limit of construction.

The welding ends can be supplied with other thickness.

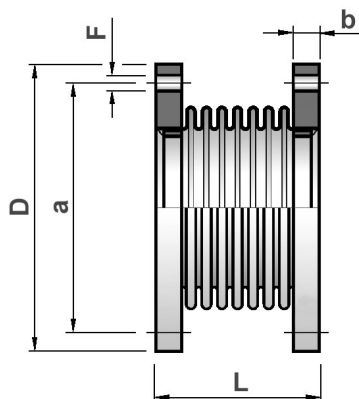
Our joints are guarantee for 1000 cycles.

СЕННИ ЕООД
булевард ул. "Ал. Димитров" №7
Тел./факс: 052 200 016
2456
industry@senyitd.com
www.senyitd.com

COMPENSATORI ASSIALI FLANGIATI

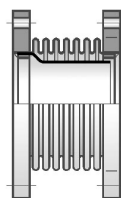
Axial expansion joints with flanged ends

TIPO **FA**
Type **PN 25**

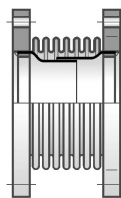


MATERIALI STANDARD *Standars materials*
SOFFIETTO / *Bellows ASTM A 240 tp.321*
MANICOTTI / *Welding ends ASTM A 106 Gr.B*

A RICHIESTA
On request



TIPO/Type **FA/C**



TIPO/Type **FA/2C**

DN	L mm	D mm	b mm	a mm	N°x F N°x mm	Corsa Assiale Axial movement			Rigidezza Assiale Axial spring rate +/- 20% N/mm	Area Media Media Area cm2	Codice Part number
						Tot. mm	+ mm	- mm			
40	132	150	18	110	4x18	35	12	23	235	27	FA 040 025 1 FA 040 025 2 FA 040 025 3
	121					10	20	264			
	110					9	16	302			
50	118	165	20	125	4x18	30	10	20	361	39	FA 050 025 1 FA 050 025 2 FA 050 025 3
	106					8	16	421			
	95					7	13	506			
65	136	185	24	145	8x18	35	12	20	325	61	FA 065 025 1 FA 065 025 2 FA 065 025 3
	124					10	20	379			
	111					9	16	455			
80	144	200	26	160	8x18	35	12	23	369	80	FA 080 025 1 FA 080 025 2 FA 080 025 3
	131					10	20	430			
	119					9	16	513			
100	162	235	26	190	8x22	40	13	27	352	125	FA 100 025 1 FA 100 025 2 FA 100 025 3
	147					12	23	402			
	134					9	16	469			
125	171	270	28	220	8x25	40	13	27	380	181	FA 125 025 1 FA 125 025 2 FA 125 025 3
	141					12	23	507			
	127					10	20	608			
150	181	300	30	250	8x25	40	15	30	446	254	FA 150 025 1 FA 150 025 2 FA 150 025 3
	150					12	23	595			
	135					10	20	714			
200	204	360	32	310	12x25	40	14	26	635	350	FA 200 025 1 FA 200 025 2
	137					10	20	1269			
250	212	425	36	370	12x30	40	14	26	792	547	FA 250 025 1 FA 250 025 2
	145					7	13	1583			
300	203	485	40	430	16x30	50	16	32	900	762	FA 300 025 1 FA 300 025 2
	174					10	20	1199			
350	210	555	44	490	16x33	50	16	32	997	932	FA 350 025 1 FA 350 025 2
	182					10	20	1330			
400	204	620	48	550	16x36	42	14	28	1215	1219	FA 400 025 1 FA 400 025 2
	174					10	20	1828			
450	360	670	48	600	20x36	90	32	58	1050	1596	FA 450 025 1 FA 450 025 2 FA 450 025 3
	320					25	45	1390			
	240					15	25	1710			
500	330	730	50	660	20x36	80	26	54	1095	1970	FA 500 025 1 FA 500 025 2 FA 500 025 3
	250					18	32	1430			
	200					15	25	1828			
600	360	845	54	770	20x39	90	35	55	1120	2827	FA 600 025 1 FA 600 025 2 FA 600 025 3
	320					25	45	1640			
	250					15	25	1950			
700	360	960	54	875	24x42	90	35	55	1240	3881	FA 700 025 1 FA 700 025 2 FA 700 025 3
	320					25	45	1790			
	280					15	25	2140			
800	380	1085	60	990	24x48	100	35	65	1450	5089	FA 800 025 1 FA 800 025 2 FA 800 025 3
	340					20	40	2000			
	300					15	25	2340			
900	380	1185	64	1090	28x48	100	35	65	1630	6447	FA 900 025 1 FA 900 025 2 FA 900 025 3
	340					20	40	2300			
	310					13	27	2750			
1000	420	1320	68	1210	28x56	100	35	65	1850	7980	FA 1000 025 1 FA 1000 025 2 FA 1000 025 3
	390					23	47	2680			
	360					15	30	3130			

NOTE

Nelle tabelle sono riportati i nostri compensatori standard, senza però rappresentare limite di costruzione.

I manicotti a richiesta, possono essere forniti con altri spessori.

Garantiamo i nostri giunti per 1000 cicli.

NOTE

In the charts are showed our standard expansion joints, without representing however limit of construction.

The welding ends can be supplied with other thickness.

Our joints are guarantee for 1000 cycles.