



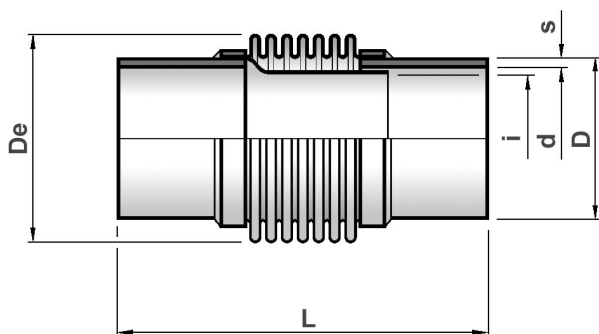
GIUNTI PER SCAMBIATORI DI CALORE

Joins for heat exchanger

GIUNTI PER SCAMBIATORE DI CALORE

Joints for heat exchanger

TIPO **HE/C**
Type **PN 16**



MATERIALI STANDARD *Standars materials*
SOFFIETTO E CONVOGLIATORI / *Bellows and sleeve ASTM A 240 tp.321*
MANICOTTI / *Welding ends ASTM A 240 Tp.304*

Pressione di progetto / Design pressure: bar 12,6

Prova idraulica interna / Internal hydraulic test: bar 18,9

Temperatura di progetto / Design temperature: 280°C

N. cicli max in esercizio (classe a ISPESEL) / Max working cycles no. (ISPESEL class): 1000

Codice di calcolo / Calculation code: EJMA

Compensatore omologabile ISPESEL / Expansion joint ISPESEL homologation

Altre condizioni di progetto / Other desing condition: 6,5 bar a 300°C

A richiesta senza convogliatore e totalmente in AISI 316L / On require without internal sleeve and total execution in AISI 316L

NOTE

Nelle tabelle sono riportati i nostri compensatori standard, senza però rappresentare limite di costruzione.

I manicotti a richiesta, possono essere forniti con altri spessori.

Garantiamo i nostri giunti per 1000 cicli.

NOTE

In the charts are showed our standard expansion joints, without representing however limit of construction.

The welding ends can be supplied with other thickness.

Our joints are guarantee for 1000 cycles.

DN	L mm	D mm	s mm	d mm	i mm	De mm	Corsa Assiale Axial movenent			Rigidezza Assiale Axial spring rate +/- 20% N/mm	Area Media Media Area cm2	Peso Weight Kg	Codice Part number
							Tot. mm	+ mm	- mm				
40	160	48,3	2,77	42,76	41	64,3	18	6	12	147	25	0,7	HE/C 040 016 1
50	160	60,3	2,77	54,76	53	76,3	18	6	12	171	35	0,8	HE/C 050 016 1
65	160	76,1	3,05	70	69	94	18	6	12	205	57	1,2	HE/C 065 016 1
80	160	88,9	3,05	82,8	82	106,3	18	6	12	235	73	1,3	HE/C 080 016 1
100	165	114,3	3,05	108,2	107	136,7	18	6	12	378	120	2	HE/C 100 016 1
125	175	141,3	3,4	134,5	133	164,7	18	6	12	444	176	2,8	HE/C 125 016 1
150	180	168,3	3,4	161,5	160	191,3	18	6	12	492	249	3,3	HE/C 150 016 1
200	265	219,1	3,76	211,5	210	243,1	18	6	12	829	412	6,8	HE/C 200 016 1
250	295	273	3,4	266,2	264	297	18	6	12	1024	629	8,7 1	HE/C 250 016 1
300	305	323,9	3,96	316	313	355,9	16	4	12	908	897	2,6	HE/C 300 016 1

"СЕНИ" ЕООД
Варна, ул. "Ал. Дякович" №7
Тел./факс: 052 / 698 606
industry@senyltd.com
www.senyltd.com