



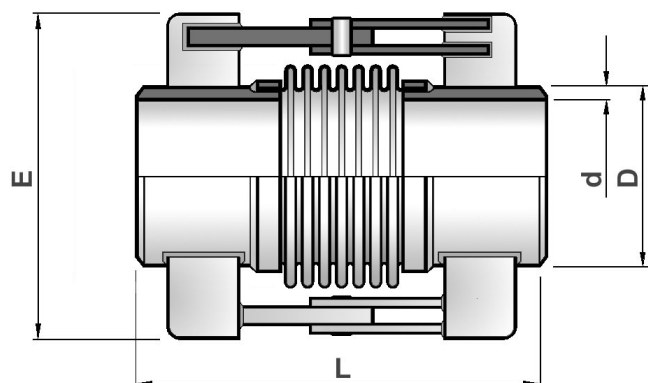
COMPENSATORI ANGOLARI A SALDARE

Hinged expansion joints with welding ends

COMPENSATORI ANGOLARI A SALDARE

Hinged expansion joints with welding ends

TIPO **WH**
Type **PN 16**



MATERIALI STANDARD *Standars materials*
SOFFIETTO / *Bellows* ASTM A 240 tp.321
MANICOTTI / *Welding ends* ASTM A 106 Gr.B

DN	L mm	D mm	s mm	d mm	E mm	Corsa Angolare Angular travel +/- Gradi/Degree	MC Kgm/1°	Codice Part number
40	354	48,3	2,6	43,1	160	30° 00'	0,56	WH 040 016 1
	339					24° 00'		
50	357	60,3	2,9	54,5	170	28° 10'	0,82	WH 050 016 1
	340					23° 20'		
65	369	76,1	2,9	70,3	220	30° 00'	1,29	WH 065 016 1
	340					19° 40'		
80	372	88,9	3,2	82,5	240	28° 20'	1,47	WH 080 016 1
	342					19° 40'		
100	383	114,3	3,6	107,1	270	24° 20'	2,25	WH 100 016 1
	360					17° 40'		
125	509	141,3	4	133,3	310	19° 30'	2,66	WH 125 016 1
	484					14° 20'		
150	517	168,3	4,5	159,3	320	16° 30'	5,36	WH 150 016 1
	490					12° 40'		
200	630	219,1	5,9	207,3	370	12° 30'	7,43	WH 200 016 1
	583					8° 30'		
250	630	273	6,3	260,4	440	9° 30'	7,4	WH 250 016 1
	583					6° 40'		
300	739	323,9	7,1	309,7	500	9° 30'	10,97	WH 300 016 1
	716					5° 40'		
350	739	355,6	8	339,6	560	8° 40'	12,8	WH 350 016 1
	716					5° 30'		
400	739	406,4	8,8	388,8	630	5° 40'	21,6	WH 400 016 1
	716					3° 20'		
450	750	457,2	8,8	439,6	675	5° 00'	40,9	WH 450 016 1
	720					3° 00'		
500	750	508	8,8	490,4	770	4° 30'	57	WH 500 016 1
	720					2° 30'		
600	820	609,6	8	593,6	940	4° 20'	86	WH 600 016 1
	780					2° 30'		
700	820	711,2	8	659,2	960	5° 50'	155	WH 700 016 1
	780					4° 30'		
800	980	812,8	10	792,8	1220	5° 30'	218,2	WH 800 016 1
	900					4° 20'		
900	1120	914,4	10	894,4	1495	3° 30'	518,7	WH 900 016 1
	1050					2° 40'		
1000	1320	1016	10	996	1600	3° 00'	808,6	WH 1000 016 1
	1170					2° 20'		

NOTE

Nelle tabelle sono riportati i nostri compensatori standard, senza però rappresentare limite di costruzione.

I manicotti a richiesta, possono essere forniti con altri spessori.

Garantiamo i nostri giunti per 1000 cicli.

NOTE

In the charts are showed our standard expansion joints, without representing however limit of construction.

The welding ends can be supplied with other thickness.

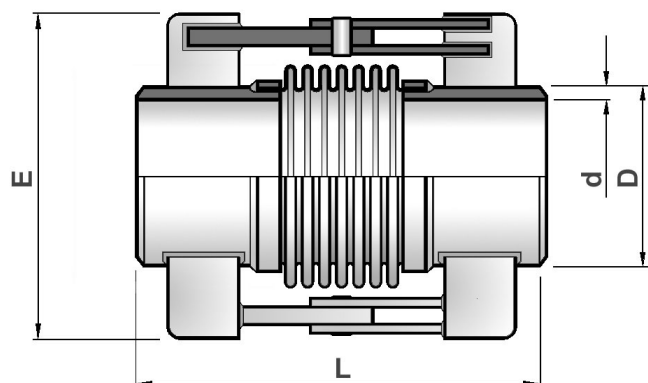
Our joints are guarantee for 1000 cycles.

"СЕНІТ" ЕООД
Варна, ул. "Ап. Дякович" №7
Тел./факс: 052 626 095
industry@senytd.com
www.senytd.com

COMPENSATORI ANGOLARI A SALDARE

Hinged expansion joints with welding ends

TIPO **WH**
Type **PN 25**



MATERIALI STANDARD *Standars materials*
SOFFIETTO / *Bellows* ASTM A 240 tp.321
MANICOTTI / *Welding ends* ASTM A 106 Gr.B

DN	L mm	D mm	s mm	d mm	E mm	Corsa Angolare Angular travel +/- Gradi/Degree	MC Kgm/1°	Codice Part number
40	371	48,3	2,6	43,1	160	34° 00'	0,95	WH 040 025 1
	351							
50	354	60,3	2,9	54,5	170	23° 20'	1	WH 050 025 1
	344							
65	364	76,1	2,9	70,3	220	23° 10'	1,45	WH 065 025 1
	352							
80	366	88,9	3,2	82,5	240	22° 20'	1,72	WH 080 025 1
	341							
100	395	114,3	3,6	107,1	270	23° 10'	3,24	WH 100 025 1
	358							
125	515	141,3	4	133,3	310	15° 30'	3,06	WH 125 025 1
	473							
150	514	168,3	4,5	159,3	320	16° 30'	6,83	WH 150 025 1
	485							
200	629	219,1	5,9	207,3	380	10° 20'	8,02	WH 200 025 1
	565							
250	629	273	6,3	260,4	460	8° 30'	12,3	WH 250 025 1
	565							
300	753	323,9	7,1	309,7	520	9° 20'	25,4	WH 300 025 1
	728							
350	753	355,6	8	339,6	580	8° 30'	27,9	WH 350 025 1
	728							
400	740	406,4	8,8	388,8	650	8° 30'	34,2	WH 400 025 1
	714							
450	780	457,2	8,8	439,6	710	4° 40'	66	WH 450 025 1
	735							
500	780	508	8,8	490,4	770	4° 40'	82,8	WH 500 025 1
	740							
600	850	609,6	8	593,6	900	4° 00'	125	WH 600 025 1
	800							
700	850	711,2	8	659,2	990	4° 20'	338	WH 700 025 1
	800							
800	1050	812,8	10	792,8	1250	3° 40'	649	WH 800 025 1
	950							
900	1410	914,4	10	894,4	1560	3° 40'	325	WH 900 025 1
	1340							
1000	1640	1016	10	996	1660	3° 30'	422,8	WH 1000 025 1
	1490							

NOTE

Nelle tabelle sono riportati i nostri compensatori standard, senza però rappresentare limite di costruzione.

I manicotti a richiesta, possono essere forniti con altri spessori.

Garantiamo i nostri giunti per 1000 cicli.

NOTE

In the charts are showed our standard expansion joints, without representing however limit of construction.

The welding ends can be supplied with other thickness.

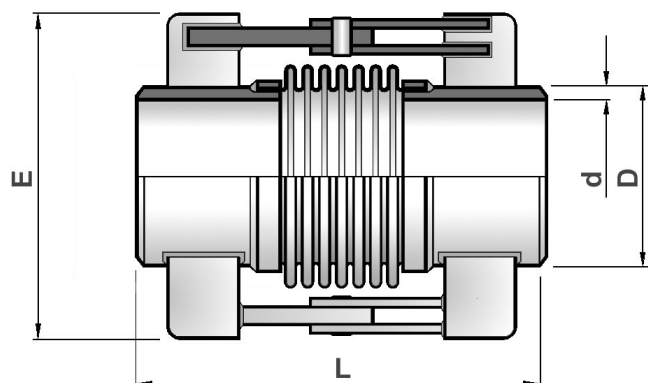
Our joints are guarantee for 1000 cycles.

"СЕНІТ" ЕООД
Варна, ул. "Ап. Дякович" №7
Тел./факс: 052 636 255
industry@senytd.com
www.senytd.com

COMPENSATORI ANGOLARI A SALDARE

Hinged expansion joints with welding ends

TIPO **WH**
Type **PN 40**



MATERIALI STANDARD *Standars materials*
SOFFIETTO / *Bellows* ASTM A 240 tp.321
MANICOTTI / *Welding ends* ASTM A 106 Gr.B

DN	L mm	D mm	s mm	d mm	E mm	Corsa Angolare Angular travel +/- Gradi/Degree	MC Kgm/1°	Codice Part number
40	432	48,3	2,6	43,1	170	24° 00'	0,82	WH 040 040 1
	411							
50	434	60,3	2,9	54,5	180	21° 20'	1,18	WH 050 040 1
	413							
65	444	76,1	2,9	70,3	230	24° 00'	1,96	WH 065 040 1
	409							
80	446	88,9	5,5	77,9	250	23° 10'	2,28	WH 080 040 1
	410							
100	471	114,3	6	102,3	280	15° 10'	4	WH 100 040 1
	446							
125	591	141,3	6,5	128,3	320	12° 30'	4046	WH 125 040 1
	563							
150	597	168,3	7,1	154,1	330	11° 00'	9,14	WH 150 040 1
	568							
200	735	219,1	7,1	204,9	400	10° 20'	13,5	WH 200 040 1
	698							
250	735	273	8,2	256,6	480	8° 00'	21,9	WH 250 040 1
	698							
300	870	323,9	9,3	305,3	540	5° 10'	22,8	WH 300 040 1
	840							
350	870	355,6	9	336,6	600	5° 10'	27,9	WH 350 040 1
	840							
400	870	406,4	12	382,4	670	4° 20'	51,2	WH 400 040 1
	840							
450	920	457,2	12	433,2	750	4° 20'	76,3	WH 450 040 1
	880							
500	1050	508	12	484	900	4° 20'	110	WH 500 040 1
	980							
600	1140	609,6	12	585,6	1050	4° 00'	173,5	WH 600 040 1
	1140							
700	1500	711,2	12	687,2	1220	3° 50'	484,3	WH 700 040 1
	1500							

NOTE

Nelle tabelle sono riportati i nostri compensatori standard, senza però rappresentare limite di costruzione.

I manicotti a richiesta, possono essere forniti con altri spessori.

Garantiamo i nostri giunti per 1000 cicli.

NOTE

In the charts are showed our standard expansion joints, without representing however limit of construction.

The welding ends can be supplied with other thickness.

Our joints are guarantee for 1000 cycles.

"СЕНИ" ЕООД
Варна, ул. "Ал. Дякович" №7
Тел./факс: 052 / 698 606
industry@senyLtd.com
www.senyLtd.com